

246C

Товарач с независимо странично управление



Характеристики

Товарачът с независимо странично управление на ходовите колела Cat® 246C осигурява отлични работни характеристики на копаене при забележителна теглителна сила.

246C е снабден с:

Уплътнена и херметизирана кабина. Осигурява по-чиста и по-безшумна работна среда.

Седалка с пневматично окачване и монтирани към нея регулируеми органи за управление тип джойстик. Тези характеристики превръщат серията "C" в еталон за комфорт на оператора.

Силова трансмисия с повишени работни характеристики. Осигурява висока мощност и въртящ момент на двигателя. Електронното управление на въртящия момент и стандартният педал за подаване на гориво, позволяват с машината да се работи при частично горивоподаване за постигане на по-ниски нива на шум и по-малък разход на гориво.

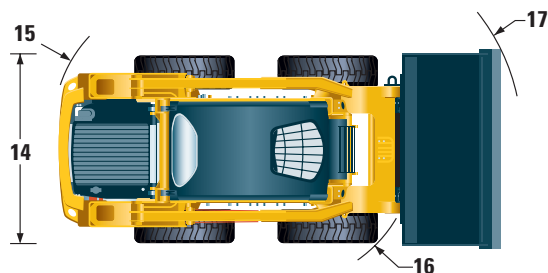
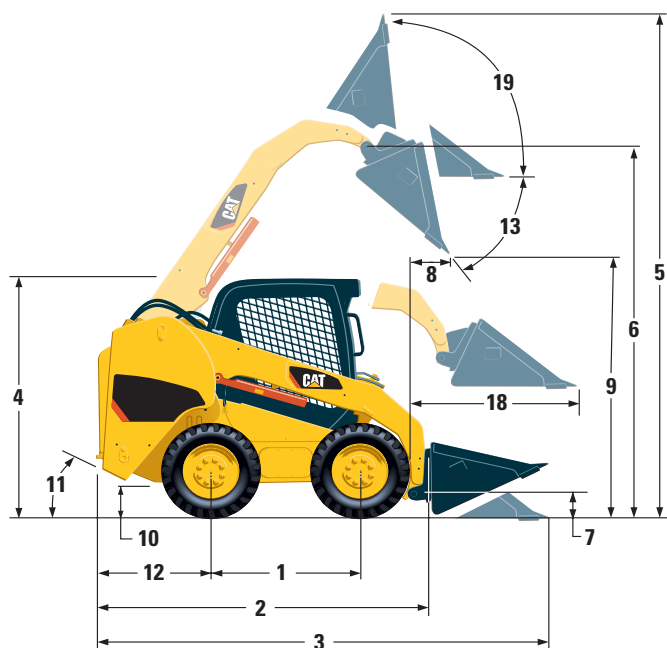
Високодебитна XPS хидравлична система. На разположение за приложения, които изискват максимални работни характеристики на хидравличните работни съоръжения.

Експлоатационна надеждност. Лесното техническо обслужване спомага за намаляване на времето за принудителен престой на машината и осигурява по-голяма производителност.

Работни инструменти. Богатата гама от сменяеми работни инструменти на Caterpillar съответства на различните условия на работа и прави товарача с независимо странично управление Cat най-функционалната машина на работната площадка.

CATERPILLAR®

Технически характеристики на 246C



Размери

	мм
1 Междуосие	1240
2 Дължина без кош	2951
3 Дължина с кош на земята	3692
4 Височина до върха на кабината	2083
5 Максимална височина	3998
6 Височина на шарнира на коша при макс. вдигане	3122
7 Височина на шарнира на коша в положение на транспорт	200
8 Изнасяне на коша при макс. вдигане и изсипване	600
9 Максимална височина на изсипване	2425
10 Минимално разстояние до земята	225
11 Заден ъгъл	26°
12 Разстояние от буферите до задната ос	1089
13 Максимален ъгъл на изсипване	40°
14 Ширина на машината:	1676
15 Радиус на завиване от центъра - задна част на машината	1466
16 Радиус на завиване от центъра - механизъм за бърза смяна	1650
17 Радиус на завиване от центъра - кош	2433
18 Изнасяне на коша при стрела успоредна на терена	1388
19 Ъгъл на завъртане назад при максимална височина	96°

Двигател

Мощността е в конски сили по метричната система

Модел на двигателя	Cat® C3.4 T
Максимална мощност SAE J1995	55 kW/75 к. с.
Номинална мощност ISO 9249 при 2600 об/мин	54 kW/73 к. с.
Работен обем	3,3 л
Ход на буталото	120 мм
Диаметър на цилиндъра	94 мм

Тегло

Работно тегло	3348 кг
---------------	---------

Силово предаване

Макс. скорост на пътуване (напред или назад):

Една скорост	13 км/ч
Опция с втора скорост	19 км/ч

Хидравлична система

Хидравличен дебит – стандартна система

Хидравлично налягане на товарача	230 bar
Хидравличен дебит на товарача	84 л/мин
Хидравлична мощност	32 kW/43 к. с.

Хидравличен дебит – високодебитна XPS

Макс. хидравлично налягане на товарача	280 bar
Макс. хидравличен дебит на товарача	125 л/мин

Работни технически характеристики

Номинална товароподемност	975 кг
с противотежест (опция)	1099 кг
Статичен товар на прекатурване	2004 кг
Сила на откъсване	33 kN

Кабина

ROPS	ISO 3471:1994
FOPS	ISO 3449:1992 Ниво I и II

Вместимости

	Литри
Верижна кутия, за всяка страна	10
Охладителна система	14
Картер на двигателя	10
Резервоар за гориво	98
Хидравлична система	57
Резервоар за хидравлична течност	42

Товарач с независимо странично управление 246С

Работни инструменти

- Свредели
- Завъртащи се гребла
- Метли
- Пътни фрези
- Вилици & манипулатори
- Грайферни кофи & вилици
- Планировъчни гребла
- Култиватори
- Приспособления за товаро-разтоварни операции
- Мелачки за пънове
- Манипулатори за слама
- Каналокопатели
- Снегорини
- Вибраторни валяци
- Колелни триони
- Булдозерни гребла

Стандартно оборудване

Електрическо оборудване

- Електрическа система
- Алтернатор, 90 А
- Превключвател на контактният ключ старт/стоп
- Светлини: *Фоново осветление на приборите, две задни габаритни светлини, две задни работни светлини, две регулируеми предни халогенни светлини, светлина в кабината*
- Аларма за заден ход
- Акумулатор за тежки условия на експлоатация, 850 ССА

Работна среда на оператора

- Прибори: *Ниво на горивото, моточасовник*
- Индикатори на предупредителната система за оператора: *запушен въздушен филтър, изходна мощност на алтернатора, вдигнат подлакътник/празна седалка на оператора, температура на охлаждащата течност, налягане на маслото на двигателя, включване на подгриващите свещи, запушване на хидравличен филтър, температура на хидравличното масло, включена спирачка за паркиране*
- Винилова седалка
- Сгъваем ергономичен подлакътник
- Система за блокиране на управлението, когато операторът не седи на седалката или подлакътникът е вдигнат: *Изключва хидравличната система, изключва хидростатичната трансмисия, включва спирачката за паркиране*
- ROPS кабина, отворена, наклон нагоре
- FOPS, Ниво I
- Горен и задни прозорци
- Тапицерия, луксозна
- Подова стелка
- Вътрешно огледало за обратно виждане
- 12 волтов електрически контакт
- Клаксон

Задължително оборудване

- Хидравлика, стандартна или високодебитна XPS
- Механизъм за бърза смяна, механичен или хидравличен
- Предпазен колан, 50 мм или 75 мм
- Подготовка за ЕС оборудване

Оборудване за комфорт (изберете едно от следните):

- Отворена ROPS (C1): *Поставка за чаша, радио, окачена седалка, (без нагревател или врата)*
- Затворена ROPS с нагревател (C2): *Поставка за чаша, радио, седалка (избор на окачена или пневматична), нагревател и размразител, странични прозорци, врата (стъклена или поликарбонатна)*
- Затворена ROPS с климатик (C3): *C2 плюс климатик*

Работно оборудване (изберете едно от следните):

- Работно оборудване 1: *Една скорост*
- Работно оборудване 2: *Една скорост, автоматично изравняване*
- Работно оборудване 3: *Две скорости, автоматично изравняване*
- Работно оборудване 4: *Две скорости, автоматично изравняване, механизъм за управление на плавния ход, модерна информационна и контролна система на машината (AMICS)*

Силово предаване

- Дизелов двигател Cat® C3.4 T, отговарящ на изискванията за вредни емисии на ЕС етап IIIA
- Въздушен филтър, двуелементен, радиално уплътнение
- S·O·SSM клапани за вземане на проби, моторно и хидравлично масло
- Филтри, завинтващи се, хидравлични
- Филтри, байонетен тип, горивен и воден сепаратор
- Накланящ се радиатор/охладител за хидравлично масло
- Пружинно задействани многодискови спирачки за паркиране с хидравлично освобождаване
- Хидростатична трансмисия
- Четири колела с верижно задвижване

Друго оборудване

- Решетка на двигателя, заключваща се
- Антифриз с удължен експлоатационен срок –37°C
- Точки за привързване на машината (4)
- Опора, стрела
- Мерително прозорче за нивото на хидравличното масло
- Мерително прозорче за нивото на охлаждащата течност на радиатора
- Радиатор, разширителен съд
- Маркучи Caterpillar XT™ ToughGuard™
- Спомагателно хидравлично устройство за непрекъснат дебит
- Устройства с плоски чела за бързо разединяване при тежки експлоатационни условия
- D-пръстени за надлъжно водене на маркучите отляво и отдясно на стрелата
- Електрически изход, маяк
- Люк на пода за почистване

Приспособления по избор

- Противотежест, повишава номиналния работен капацитет с 90 кг
- Маяк, въртящ се
- Нагревател за блока на двигателя – 120 V или 240 V
- Масло, хидравлично, студена експлоатация
- Боя, по поръчка

Товарач с независимо странично управление 246C

За по-пълна информация относно продуктите на Cat, услугите на дилърите и производствените решения посетете нашия уебсайт www.cat.com

HBuHL3585-1 (07/2008) hr

© 2007 Caterpillar – Всички права запазени

Материалите и техническите характеристики подлежат на промяна без предизвестие. Показаните на снимките машини може да включват допълнително оборудване. Обърнете се към своя дилър на Caterpillar за предлаганите варианти.

CAT, CATERPILLAR, съответното лого, "жълтият цвят на Caterpillar", търговското оформление POWER EDGE™, както и фирмената и продуктовата идентичност, използвани тук, са запазени търговски марки на Caterpillar и не могат да се използват без позволение.

CATERPILLAR®
TODAY'S WORK. TOMORROW'S WORLD.™