

# 226В серия 2

Товарач с независимо странично управление



## Характеристики

Товарачът с независимо странично управление на ходовите колела и вертикална праволинейна траектория на подем на коша Cat® 262С, осигурява по-голяма максимална височина и изнасяне на коша за изсипване. Неговата устойчивост и подемни работни характеристики осигуряват отлично манипулиране на товарите.

262С е снабден с:

**Уплътнена и херметизирана кабина.** Осигурява по-чиста и по-безшумна работна среда.

**Седалка с пневматично окачване и монтирани към нея регулируеми органи за управление тип джойстик.** Тези характеристики превръщат серия С в еталон за комфорт на оператора.

**Силово задвижване с повишени работни характеристики.** Осигурява висока мощност и въртящ момент на двигателя. Електронното управление на въртящия момент

и стандартният педал за подаване на гориво, позволяват с машината да се работи при частично горивоподаване за постигане на по-ниски нива на шум и по-малък разход на гориво.

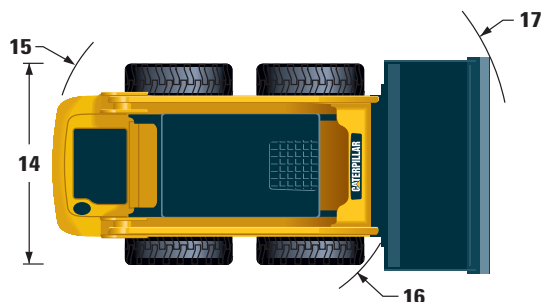
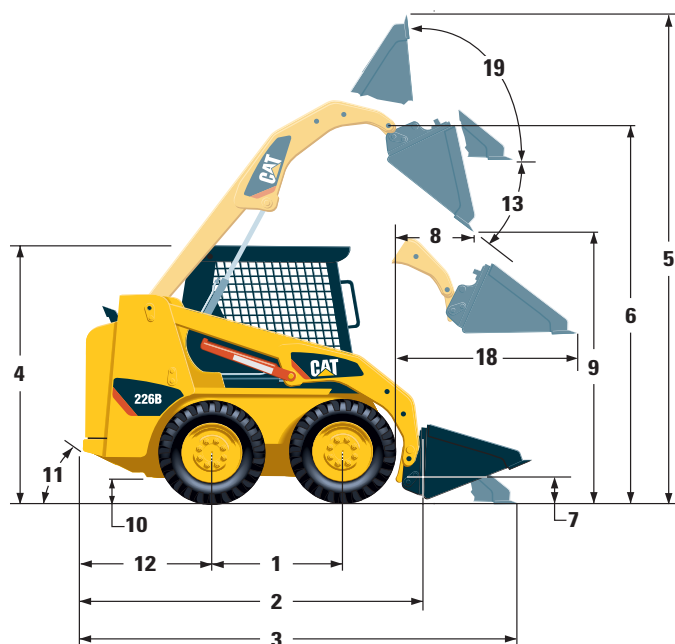
**Високодебитна XPS хидравлична система.** На разположение за приложения, които изискват максимални работни характеристики на хидравличните работни съоръжения.

**Експлоатационна надеждност.** Лесното техническо обслужване спомага за намаляване на времето за принудителен престой на машината и осигурява по-голяма производителност.

**Работни съоръжения.** Богатата гама от сменяеми работни инструменти на Caterpillar съответства на различните условия на работа и прави товарача с независимо странично управление Cat най-функционалната машина на работната площадка.

**CATERPILLAR®**

# Технически характеристики на 262C



## Размери

	мм
1 Междуосие	1240
2 Дължина без кош	3124
3 Дължината с кош на земята	3692
4 Височина до върха на кабината	2083
5 Максимална височина	4075
6 Височина на шарнира на коша при макс. вдигане	3233
7 Височина на шарнира на коша в положение на транспорт	200
8 Изнасяне на коша при макс. вдигане и изсипване	781
9 Максимална височина на изсипване	2450
10 Минимално разстояние до земята	225
11 Заден ъгъл	26°
12 Разстояние от буферите до задната ос	1089
13 Максимален ъгъл на изсипване	50°
14 Ширина на машината	1676
15 Радиус на завиване от центъра - задна част на машината	1443
16 Радиус на завиване от центъра - механизъм за бърза смяна	1673
17 Радиус на завиване от центъра - кош	2486
18 Изнасяне на коша при стрела успоредна на терена	1283
19 Ъгъл на завъртане назад при максимална височина	85°
20 Изнасяне на шарнира на коша при макс. вдигане	373

## Двигател

Мощността на всички двигатели е в конски сили по метричната система

Модел на двигателя	Cat® 3044C DIT
Максимална мощност SAE J1995	62 kW/84 к. с.
Номинална мощност ISO 9249 при 2500 об/мин	61 kW/83 к. с.
Работен обем	3,3 л
Ход на буталото	120 мм
Диаметър на цилиндъра	94 мм

## Тегло

Работно тегло	3614 кг
Силово задвижване	
Макс. скорост на пътуване (напред или назад):	
Една скорост	13 км/ч
Опция с две скорости	19 км/ч

## Хидравлична система

Хидравличен дебит – стандартна система	
Хидравлично налягане на товарача	230 bar
Хидравличен дебит на товарача	84 л/мин
Хидравлична мощност	32 kW/43 к. с.
Хидравличен дебит – високодебитна XPS	
Макс. хидравлично налягане на товарача	280 bar
Макс. хидравличен дебит на товарача	125 л/мин

## Работни технически характеристики

Номинална товароподемност	1225 кг
с противотежест (опция)	1349 кг
Статичен товар на прекатурване	2449 кг
Сила на откъсване	33 kN

## Кабина

ROPS	ISO 3471:1994
FOPS	ISO 3449:1992 Ниво I и II

## Вместимости

	Литри
Верижна кутия, за всяка страна	10
Охладителна система	14
Картер на двигателя	10
Резервоар за гориво	98
Хидравлична система	57
Резервоар за хидравлична течност	42

# Товарач с независимо странично управление 262С

## Работни съоръжения

- Свредели
- Гребла с управление на ъгъла на наклона
- Метли
- Пътни фрези
- Монтажни рами на вилниците
- Грайферни кофи & вилници
- Градински гребла
- Култиватори
- Подемни стрели
- Фрези за дънери
- Съоръжение за компост
- Каналокопачи
- Снегорини
- Вибрационни барабани
- Дискови циркуляри
- Булдозерни гребла

## Стандартно оборудване

### Електрическо оборудване

- Електрическа система
- Алтернатор, 90 А
- Превключвател на контактен ключ старт/стоп
- Светлини: *Фоново осветление на приборите, две задни габаритни светлини, две задни работни светлини, две регулируеми предни халогенни светлини, светлина в кабината*
- Аларма за заден ход
- Акумулатор за тежки условия на експлоатация, 850 ССА

### Работна среда на оператора

- Прибори: *Ниво на горивото, моточасовник*
- Индикатори на предупредителната система за оператора: *запушен въздушен филтър, изходна мощност на алтернатора, вдигнат подлакътник/празна седалка на оператора, температура на охлаждащата течност, налягане на маслото на двигателя, включване на подгриващите свещи, запушване на хидравличен филтър, температура на хидравличното масло, включена спирачка за паркиране*
- Винилова седалка
- Сгъваем ергономичен подлакътник
- Система за блокиране на управлението, когато операторът не седи на седалката или подлакътникът е вдигнат: *изключва хидравличната система, изключва хидростатичната трансмисия, включва спирачката за паркиране*
- ROPS кабина , отворена, наклон нагоре
- FOPS, Ниво I
- Горни и задни прозорци
- Тапицерия, луксозна
- Подова стелка
- Вътрешно огледало за обратно виждане
- 12 волтов електрически контакт
- Клаксон

## Задължително оборудване

- Хидравлика, стандартна или високодебитна XPS
- Механизъм за бърза смяна, механичен или хидравличен
- Предпазен колан, 50 мм или 75 мм
- Подготовка за ЕС оборудване

### Оборудване за комфорт (изберете едно от следните):

- Отворена ROPS (C1): *Поставка за чаша, радио, окачена седалка, (без нагревател или врата)*
- Затворена ROPS с нагревател (C2): *Поставка за чаша, радио, седалка (избор на окачена или пневматична), нагревател и размразител, странични прозорци, врата (стъклена или поликарбонатна)*
- Затворена ROPS с климатик (C3): *C2 плюс климатик*

### Работно оборудване (изберете едно от следните):

- Работно оборудване 1: *Една скорост*
- Работно оборудване 2: *Една скорост, автоматично изравняване*
- Работно оборудване 3: *Две скорости, автоматично изравняване*
- Работно оборудване 4: *Две скорости, автоматично изравняване, механизъм за управление на плавния ход, модерна информационна и контролна система на машината (AMICS)*

### Силов задвижване

- Дизелов двигател Cat® 3044C DIT, отговарящ на изискванията за вредни емисии на ЕС етап II
- Въздушен филтър, двуелементен, радиално уплътнение
- SOS<sup>SM</sup> клапани за вземане на проби, моторно и хидравлично масло
- Филтри, завинтващи се, хидравлични
- Филтри, байонетен тип, горивен и воден сепаратор
- Накланящ се радиатор/охладител за хидравлично масло
- Пружинно задействани многодискови спирачки за паркиране с хидравлично освобождаване
- Хидростатична трансмисия
- Четири колела с верижно задвижване

### Друго оборудване

- Решетка на двигателя, заключваща се
- Антифриз с удължен експлоатационен срок –37°C
- Точки за привързване на машината (4)
- Опора, стрела
- Мерително прозорче за нивото на хидравличното масло
- Мерително прозорче за нивото на охлаждащата течност на радиатора
- Радиатор, разширителен съд
- Маркуч Caterpillar XT™ ToughGuard™
- Спомагателно хидравлично устройство за непрекъснат дебит
- Устройства с плоски чела за бързо разединяване при тежки експлоатационни условия
- Разделящ D-пръстен за надлъжно водене на маркучите отстрани на лявото рамо на стрелата
- Електрически изход, маяк
- Люк за почистване на предпазния щит на пода

## Приспособления по избор

- Противотежест, повишава номиналната товароподемност с 90 кг
- Маяк, въртящ се
- Нагревател за блока на двигателя – 120 V или 240 V
- Масло, хидравлично, студена експлоатация
- Боя, по поръчка

# Товарач с независимо странично управление 262C

За по-пълна информация относно продуктите на Cat, услугите на дилърите и промишлените решения посетете нашия уебсайт [www.cat.com](http://www.cat.com)

HBuHL3620 (09/2007) hr

© 2007 Caterpillar – Всички права запазени

Материалите и техническите характеристики подлежат на промяна без предизвестие. Показаните на снимките машини може да включват допълнително оборудване. Обърнете се към своя дилър на Caterpillar за предлаганите варианти.

CAT, CATERPILLAR, техните съответни емблеми, "Caterpillar Yellow" и търговското оформление POWER EDGE™, както и фирмената и продуктова идентификация, използвана тук, са запазени търговски марки на Caterpillar и не могат да се използват без позволение.

**CATERPILLAR**®  
TODAY'S WORK. TOMORROW'S WORLD.™