

216В Серия 2

Товарач с независимо странично управление



Характеристики

Товарачът с независимо странично управление на ходовите колела и радиална траектория на подем на коша Cat® 216В Серия 2 осигурява отлични работни характеристики на копаене при забележителна теглителна сила.

226В Серия 2 е снабден с:

Ергономична кабина на оператора. Лесни за използване органи за управление със сервоусилване, тип джойстик, за намаляване на умората на оператора и повишаване на производителността.

Силово задвижване с повишени работни характеристики. Осигурява висока мощност и въртящ момент на двигателя, като позволява работа при частично горивоподаване за постигане на по-ниски нива на шума и по-малък разход на гориво.

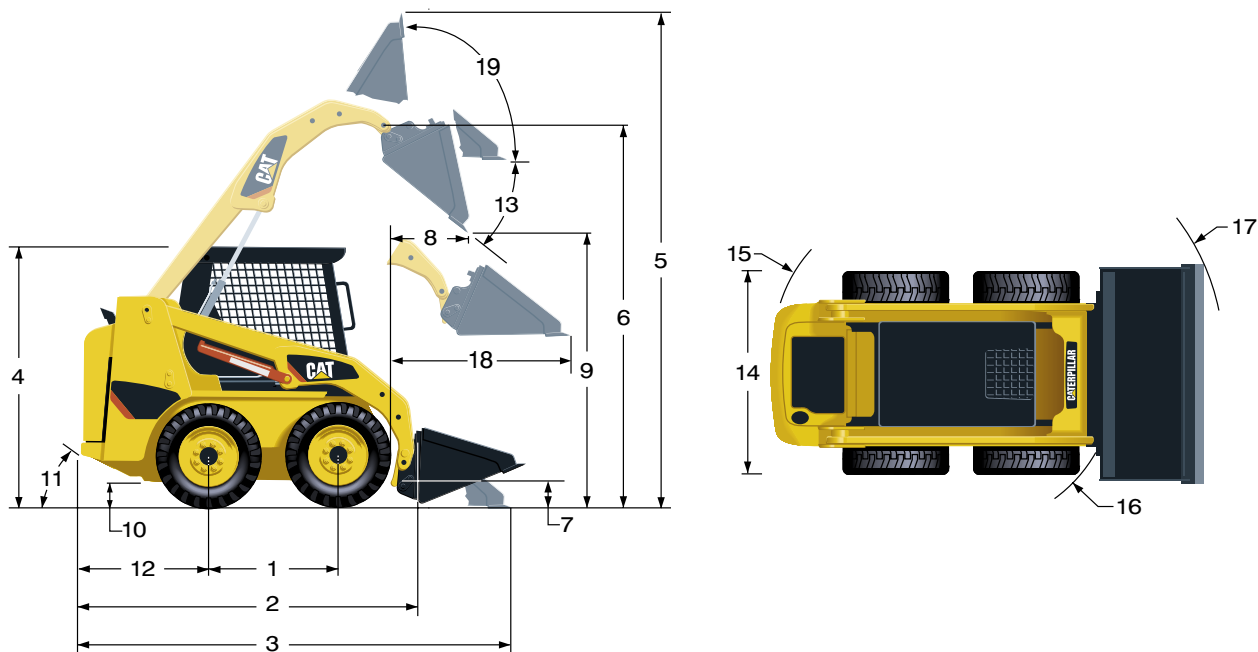
Модерна хидравлична система. Проектирана за максимална мощност и надеждност.

Експлоатационна надеждност. Лесното техническо обслужване спомага за намаляване на времето за принудителен престой на машината и осигурява по-голяма производителност.

Работни съоръжения. Богатата гама от сменяеми работни съоръжения на Caterpillar съответства на различните условия на работа и прави товарача с независимо странично управление Cat най-функционалната машина на работната площадка.

CATERPILLAR®

Технически характеристики на 216В Серия 2



Размери

	мм
1 Междуосие	986
2 Дължина без кофа	2519
3 Дължината с кофа на земята	3233
4 Височина до върха на кабината	1950
5 Максимална височина	3709
6 Височина на шарнира на кофата при макс. подем	2854
7 Височина на шарнира на кофата в положение на транспорт	239
8 Изнасяне на кофата при макс. вдигане и изсипване	505
9 Максимална височина на изсипване	2169
10 Максимално разстояние до земята	195
11 Заден ъгъл	26°
12 Разстояние от буферите до задната ос	967
13 Максимален ъгъл на изсипване	40°
14 Ширина на машината	1525
15 Радиус на завиване от центъра - задна част на машината	1485
16 Радиус на завиване от центъра - механизъм за бърза смяна	1199
17 Радиус на завиване от центъра - кофа	1940
18 Изнасяне на кофата при стрела успоредна на терена	1280
19 Ъгъл на завъртане назад при максимална височина	97°

Двигател

Мощността на всички двигатели е в конски сили по метричната система

Модел на двигателя	Cat® 3024C
Максимална мощност SAE J1995	38 kW/52 к.с.
Номинална мощност ISO 9249 при 2600 об/мин	36 kW/49 к.с.
Работен обем	2.2 л
Ход на буталото	100 мм
Диаметър на цилиндъра	84 мм

Тегло

Работно тегло	2581кг
---------------	--------

Сигово задвижване

Макс. скорост на движение (напред или назад)	11.3км/ч
--	----------

Хидравлична система

Хидравличен дебит – стандартна система	
Хидравлично налягане на товарача	230 bar
Хидравличен дебит на товарача	60 л/мин
Хидравлична мощност	23 kW/31 к.с.

Работни технически характеристики

Номинална товароподемност	635 кг
с противотежест (опция)	680 кг
Статичен товар на прекатурване	1326 кг
Сила на откъсване	17 kN

Работни съоръжения

- Свредели
- Завъртащи се гребла
- Метли
- Пътни фрези
- Вилици & манипулатори
- Грайферни кофи & вилици
- Планировъчни гребла
- Култиватори
- Приспособления за товаро-разтоварни операции
- Фрези за дънери
- Каналокопатели
- Снегорини
- Вибрационни валежи
- Дискови циркуляри
- Булдозерни гребла