



DP/GP40N - DP/GP45N - DP/GP50CN DP/GP50N - DP/GP55N

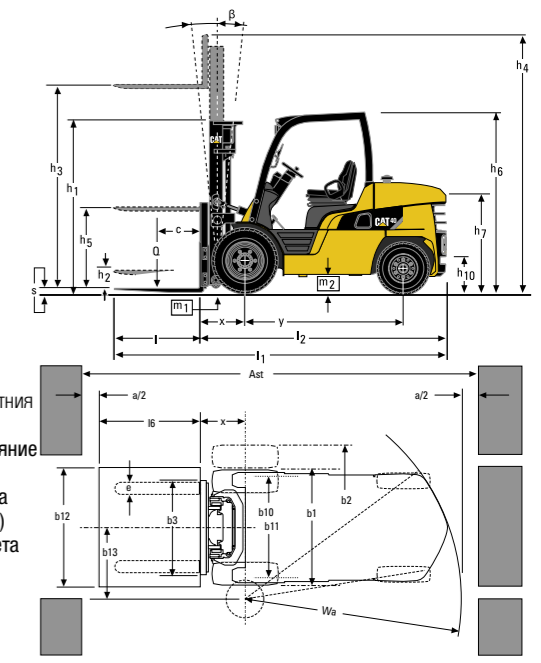
Технически данни

Дизелови мотокари

4.0 - 5.5 тона

Характеристики		Cat Lift Trucks	Cat Lift Trucks	Cat Lift Trucks	Cat Lift Trucks	Cat Lift Trucks	Cat Lift Trucks	Cat Lift Trucks	Cat Lift Trucks	Cat Lift Trucks	Cat Lift Trucks	Cat Lift Trucks	
1.01	Производител (съкращение)												
1.02	Наименование на модела на производителя	DP40N	DP45N	DP50CN	DP50N	DP55N			GP40N	GP45N	GP50CN	GP50N	GP55N
1.03	Източник на енергия (акумулатор, дизел, газ, бензин)	Дизел	Дизел	Дизел	Дизел	Дизел			Газ	Газ	Газ	Газ	Газ
1.04	Оператор:съпровождащ, прав, седнал	Седнал	Седнал	Седнал	Седнал	Седнал			Седнал	Седнал	Седнал	Седнал	Седнал
1.05	Товароподемност	Q (кг)	4000	4500	5000	5000	5500		4000	4500	5000	5000	5500
1.06	Център на тежестта на товара	c (мм)	500	500	500	600	600		500	500	500	600	600
1.08	Разстояние от предната ос до вилчната количка	x (мм)	577	577	582	602	602		577	577	582	602	602
1.09	Междусово разстояние	y (мм)	1850	2000	2000	2150	2150		1850	2000	2000	2150	2150
Тегла													
2.01	Маса на повдигача, без товар/включително акумулатора	кг	5920	6330	6850	7300	7640		5860	6270	6790	7240	7570
2.02	Натоварване на осите при номинален товар, предна/задна	кг	8960/960	9710/1130	10600/1250	11020/1280	11740/1400		8940/920	9680/1090	10570/1210	10990/1250	11710/1360
2.03	Натоварване на осите без товар, предна/задна	кг	2630/3290	2780/3550	2900/3950	3220/4080	3170/4470		2610/3250	2750/3520	2870/3920	3190/4050	3130/4440
Колела, шаси													
3.01	Тип гуми: V=плътни, L=пневматични, SE=супереластични- предни/задни		L/L	L/L	L/L	L/L	L/L		L/L	L/L	L/L	L/L	L/L
3.02	Размери на гумите, предни		8.25-15-14PR	300-15-18PR	300-15-18PR	300-15-18PR	300-15-18PR		8.25-15-14PR	300-15-18PR	300-15-18PR	300-15-18PR	300-15-18PR
3.03	Размери на гумите, задни		7.00-12-14PR	7.00-12-14PR	7.00-12-14PR	7.00-12-14PR	7.00-12-14PR		7.00-12-14PR	7.00-12-14PR	7.00-12-14PR	7.00-12-14PR	7.00-12-14PR
3.05	Брой колела, предни/задни (x=задвижвачи)		2x/2	2x/2	2x/2	2x/2	2x/2		2x/2	2x/2	2x/2	2x/2	2x/2
3.06	Разстояние между централните линии на гумите, предни	b10 (мм)	1175	1175	1175	1175	1175		1175	1175	1175	1175	1175
3.07	Разстояние между централните линии на гумите, задни	b11 (мм)	1180	1180	1180	1180	1180		1180	1180	1180	1180	1180
Размери													
4.01	Наклон на подемото устройство напред/назад	α/β °	6/10	6/10	6/10	6/10	6/10		6/10	6/10	6/10	6/10	6/10
4.02	Височина при свалено подемно устройство	h1 (мм)	2320	2320	2400	2400	2400		2320	2320	2400	2400	2400
4.03	Стандартен свободен ход	h2 (мм)	150	150	150	160	160		150	150	150	160	160
4.04	Стандартна височина на повдигане	h3 (мм)	3300	3300	3300	3300	3300		3300	3300	3300	3300	3300
4.05	Ввисочина при повдигнато подемно устройство	h4 (мм)	3920	3920	4000	4000	4000		3920	3920	4000	4000	4000
4.07	Височина до горния защитен покрив	h6 (мм)	2296	2296	2296	2296	2296		2296	2296	2296	2296	2296
4.08	Височина на седалката	h7 (мм)	1280	1280	1280	1280	1280		1280	1280	1280	1280	1280
4.12	Височина на теглича	h10 (мм)	395	395	395	395	395		395	395	395	395	395
4.19	Обща дължина	l1 (мм)	4220	4350	4390	4530	4580		4220	4350	4390	4530	4580
4.20	Дължина до вилчната количка (вкл. Дебелината на вилците)	l2 (мм)	3000	3130	3170	3310	3360		3000	3130	3170	3310	3360
4.21	Обща ширина	b1/b2 (мм)	1415/1965	1460/1965	1460/1965	1460/1965	1460/1965		1415/1965	1460/1965	1460/1965	1460/1965	1460/1965
4.22	Размери на вилците (дебелина, ширина, дължина)	s, e, l (мм)	50x150x1220	50x150x1220	50x150x1220	60x150x1220	60x150x1220		50x150x1220	50x150x1220	50x150x1220	60x150x1220	60x150x1220
4.23	Носеща шейна на вилците по DIN 15 173 A/B/по		3A	3A	3A	4A	4A		3A	3A	3A	4A	4A
4.24	Ширина на носещата шейна на вилците	b3 (мм)	1190	1190	1190	1190	1190		1190	1190	1190	1190	1190
4.31	Просвет под подемото устройство, с товар	m1 (мм)	150	150	150	150	150		150	150	150	150	150
4.32	Просвет в средата на шасито, с товар	m2 (мм)	227	227	227	227	227		227	227	227	227	227
4.33	Ширина на работния коридор при палети 1000x1200 мм	Ast (мм)	4357	4507	4542	4692	4742		4357	4507	4542	4692	4742
4.34	Ширина на работния коридор при палети 800x1200 мм	Ast (мм)	4157	4307	4342	4492	4542		4157	4307	4342	4492	4542
4.35	Радиус на завой	Wa (мм)	2580	2730	2760	2890	2940		2580	2730	2760	2890	2940
4.36	Минимално разстояние между центровете на въртене	b13 (мм)	836	903	903	971	971		836	903	903	971	971
Експлоатационни характеристики													
5.01	Скорост на движение, с/без товар	км/ч	21.5/22.0	21.0/22.0	21.0/22.0	21.0/22.0	21.0/22.0		22.0/22.5	22.0/22.5	22.0/22.5	22.0/22.5	21.5/22.5
5.02	Скорост на повдигане, с/без товар	м/с	0.55/0.61	0.55/0.61	0.47/0.53	0.47/0.53	0.47/0.53		0.57/0.60	0.57/0.60	0.49/0.52	0.49/0.52	0.49/0.52
5.03	Скорост на сваляне, с/без товар	м/с	0.50/0.50	0.50/0.50	0.50/0.50	0.50/0.50	0.50/0.50		0.50/0.50	0.50/0.50	0.50/0.50	0.50/0.50	0.50/0.50
5.05	Номинална тяга на буксир, с/без товар	H	25000/17400	25000/18700	24700/19400	24500/21800	24200/21300		26000/17200	26000/18500	25500/19200	25500/21600	25000/21000
5.07	Преодоляване на наклон, с/без товар	%	26.9/26.4	24.4/26.7	22.0/25.7	20.8/26.8	19.3/25.0		27.8/25.9	25.3/26.2	22.7/25.2	21.6/26.4	19.9/24.6
5.09	Време за ускоряване, с/без товар (0-10м)	с	4.2/3.7	4.52/3.87	4.52/3.87	4.52/3.87	4.52/3.87		5.02/3.65	5.02/3.65	5.02/3.65	5.02/3.65	5.02/3.65
5.10	Работни спирачки (механични/хидравлични/електрически/пневматични)		Хидравлични	Хидравлични	Хидравлични	Хидравлични	Хидравлични		Хидравлични	Хидравлични	Хидравлични	Хидравлични	Хидравлични
Двигател с вътрешно горене													
7.01	Производител/тип		S6S-TPU1	S6S-TPU1	S6S-TPU1	S6S-TPU1	S6S-TPU1		TB45	TB45	TB45	TB45	TB45
7.02	Номинална мощност по ISO 1585**	кВт	57.4	57.4	57.4	57.4	57.4		68.5	68.5	68.5	68.5	68.5
7.03	Номинални обороти по DIN 70 020	об/м	2300	2300	2300	2300	2300		2450	2450	2450	2450	2450
7.04	Брой цилиндри/обем	/см3	6/4996	6/4996	6/4996	6/4996	6/4996		6/4500	6/4500	6/4500	6/4500	6/4500
7.05	Разход на гориво по цикъл на VDI 60	л/ч (кг/ч)	*	*	*	*	*		*	*	*	*	*
Разни													
8.01	Тип управление на хода		Превключване 2/1	Превключване 2/1	Превключване 2/1	Превключване 2/1	Превключване 2/1		Превключване 2/1	Превключване 2/1	Превключване 2/1	Превключване 2/1	Превключване 2/1
8.02	Работно налягане за сменни приспособления	бар	191	191	191	191	191		191	191	191	191	191
8.03	Поток на маслото за сменни приспособления	л/мин	-	-	-	-	-		-	-	-	-	-
8.04	Ниво на шума, измерено до ухото на оператора (EN 12053)	дБ(А)	*	*	*	*	*		*	*	*	*	*
8.05	Конструкция на буксирното съединение/тип по DIN, ет.		Pin	Pin	Pin	Pin	Pin		Pin	Pin	Pin	Pin	Pin

* Данните за разход на горивото и нивото на шума са налични при поискване.
 ** Полезна мощност по 97/68/EC: 52 kW



Ast = $Wa + x + l6 + a$
 Ast = Ширина на работния коридор с товар
 a = Безопасно разстояние (200 мм)
 l6 = Дължина на палета (800 или 1000 мм)
 b12 = Ширина на палета (1200 мм)

Ниски разходи за притежание

- Специалното разположение на системата за всмукване на въздуха удължава експлоатационния живот на въздушните филтри.
- Мултифункционалният LCD дисплей с индикатори, осигуряващи всички функции по безопасността, дава възможност за бързо отстраняване на повредите.
- Дълги интервали на техническо обслужване.
- Хидравлично управление посредством сензорни бутони (fingertip) на повдигателната уредба.
- Трансмисия с дълъг експлоатационен живот, осигуряваща плавно превключване на предавките и ниски нива на шума.
- Висококачествени, доказали се на пазара индустриални дизелови и газови двигатели с отлични работни характеристики.
- Светодиодни (LED) фарове и светодиодни предни / задни комбинирани светлини.

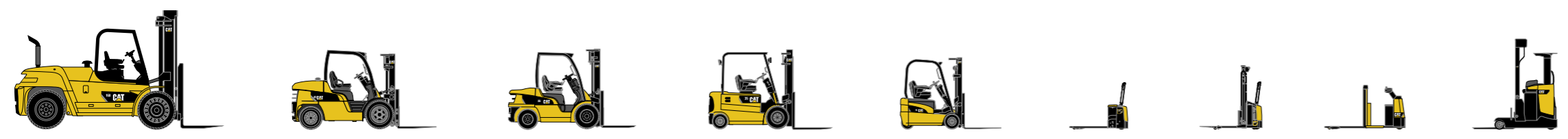
- Автоматична трансмисия с две скорости напред и една назад, позволяваща работа по големи наклони и висока скорост на движение.
- Хидростатичната система за управление дава възможност за лесно маневриране на мотокара.
- Моделът с товароподемност от 5.5 тона предоставя още по-голям избор за пълно удовлетворение на изискванията на клиентите.

Безопасност и ергономичност

- Системата PDS+ (детектор на човешко присъствие) изключва функциите на движение и управление на машината, когато операторът не е на седалката.
- Паркинг спирачка, задвижвана от електронен бутон.
- Идентификационна система за оператора с Pin-код – включена в стандартното оборудване.
- Дръжка, монтирана на задната колона на предпазната решетка с копче за клаксона облекчава напрежението в гърба и умората при работа с непрекъснато движение назад.
- Хидравлично управлявана барабанна спирачка за по-голяма безопасност.
- Регулируема кормилна колонка за по-голямо удобство при работа.

Висока производителност

- Моточасовникът, отчиташ отработените часове, дава възможност на мениджърите на автопарка да планират периодичната поддръжка.
- Компактният дизайн на цялата гама от модели увеличава тяхната маневреност в стеснените пространства.
- Охладителната система и въздушният поток са проектирана така, че да се сведе до минимум евентуалното задръстване.
- Широката гама от различни видове повдигателни уредби с различни височини на повдигане на товарите, дава възможност за различни конфигурации на мотокарите, съгласно специфичните нужди на клиентите.
- Висока оценка на остатъчните стойности на полезния товар.

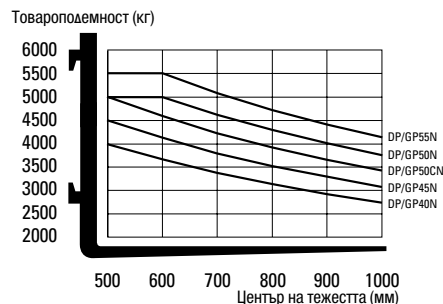


DP/GP40N - DP/GP45N					DP/GP40N ПНЕВМАТИЧНИ ГУМИ		DP/GP45N ПНЕВМАТИЧНИ ГУМИ		DP/GP40N СУПЕРЕЛАСТИЧНИ ГУМИ		DP/GP45N СУПЕРЕЛАСТИЧНИ ГУМИ	
Тип повдигателна уреаба	h3	h1	h4	h2/h5	Q @ c = 500мм	Q @ c = 600мм	Q @ c = 500мм	Q @ c = 600мм	Q @ c = 500мм	Q @ c = 600мм	Q @ c = 500мм	Q @ c = 600мм
	мм	мм	мм	мм	кг	кг	кг	кг	кг	кг	кг	кг
Едномачтова	3000	2170	4130	150	4000	3500	4500	4000	4000	3500	4500	4000
	3300	2320	4430	150	4000	3500	4500	4000	4000	3500	4500	4000
	3700	2520	4830	150	4000	3500	4500	4000	4000	3500	4500	4000
	4000	2700	5130	150	4000	3500	4500	4000	4000	3500	4500	4000
	4500	3000	5630	150	4000	3500	4500	4000	4000	3500	4500	4000
	5000	3250	6130	150	3850	3500	4500	4000	4000	3500	4500	4000
	5500	3500	6630	150	3600	3400*	4300*	4000*	3700	3500	4400	4000
	6000	3750	7130	150	3500*	3300*	3900*	3900*	3600	3400	4250	3900
Двумачтова	3000	2170	4130	1090	4000	3500	4500	4000	4000	3500	4500	4000
	3300	2320	4430	1240	4000	3500	4500	4000	4000	3500	4500	4000
	3700	2520	4830	1440	4000	3500	4500	4000	4000	3500	4500	4000
	4100	2700	5190	1620	4000	3500	4500	4000	4000	3500	4500	4000
Тримачтова	3700	1950	4830	870	4000	3500	4500	4000	4000	3500	4500	4000
	4000	2050	5130	970	4000	3500	4500	4000	4000	3500	4500	4000
	4360	2170	5490	1090	4000	3500	4500	4000	4000	3500	4500	4000
	4700	2285	5830	1200	3900	3500	4500	4000	4000	3500	4500	4000
	5050	2400	6180	1320	3800	3500	4500	4000	3900	3500	4500	4000
	5500	2550	6630	1470	3600*	3400*	4200*	4000*	3700	3450	4350	4000
	6000	2750	7130	1670	3450*	3250*	4050*	3800*	3550	3300	4200	3900
	6500	2950	7630	1870	3000*	3000*	3000*	3000*	3350	3200	4050*	3800*
7000	3150	8130	2070	2400*	2400*	2400*	2400*	3300*	3100*	3500*	3500*	

Характеристики и товароподемност на подемотното устройство

- h1 Височина при свалено подемно устройство
- h2 Стандартно свободно повдигане
- h3 Височина на повдигане
- h4 Височина при повдигнато подемно устройство
- h5 Пълно свободно повдигане
- Q Товароподемност, номинален товар
- c Център на товара (разстояние)

Товароподемност при различен център на тежестта
Едномачтова уреаба - h3 = 4000мм



DP/GP50CN					DP/GP50CN ПНЕВМАТИЧНИ ГУМИ		DP/GP50CN СУПЕРЕЛАСТИЧНИ ГУМИ	
Тип повдигателна уреаба	h3	h1	h4	h2/h5	Q @ c = 500мм	Q @ c = 600мм	Q @ LC= 500мм	Q @ c = 600мм
	мм	мм	мм	мм	кг	кг	кг	кг
Едномачтова	3000	2250	4130	150	5000	4500	5000	4500
	3300	2400	4430	150	5000	4500	5000	4500
	3700	2600	4830	150	5000	4500	5000	4500
	4000	2850	5130	150	5000	4500	5000	4500
	4500	3100	5630	150	5000	4500	5000	4500
	5000	3350	6130	150	5000	4500	5000	4500
	5500	3600	6630	150	4750*	4500*	4850	4500
	6000	3850	7130	150	3900*	3900*	4700	4400
Двумачтова	2970	2250	4100	1170	5000	4500	5000	4500
	3300	2400	4410	1320	5000	4500	5000	4500
	4100	2850	5210	1770	5000	4500	5000	4500
Тримачтова	3700	2050	4830	970	5000	4500	5000	4500
	4040	2170	5170	1090	5000	4500	5000	4500
	4310	2260	5440	1180	5000	4500	5000	4500
	4750	2400	5880	1320	5000	4500	5000	4500
	5050	2500	6180	1420	5000	4500	5000	4500
	5500	2650	6630	1570	4700*	4450*	4800	4500
	6000	2850	7130	1770	4200*	4200*	4600	4350
	7000	3050	7630	1970	3000*	3000*	4450*	4200*
7000	3250	8130	2170	2400*	2400*	3500*	3500*	

DP/GP50N - DP/GP55N					DP/GP50N ПНЕВМАТИЧНИ ГУМИ	DP/GP55N ПНЕВМАТИЧНИ ГУМИ	DP/GP50N СУПЕРЕЛАСТИЧНИ ГУМИ	DP/GP55N СУПЕРЕЛАСТИЧНИ ГУМИ
Тип повдигателна уреаба	h3	h1	h4	h2/h5	Q @ c = 600мм	Q @ c = 600мм	Q @ c = 600мм	Q @ c = 600мм
	мм	мм	мм	мм	кг	кг	кг	кг
Едномачтова	3000	2250	4280	160	5000	5500	5000	5500
	3300	2400	4580	160	5000	5500	5000	5500
	3700	2600	4980	160	5000	5500	5000	5500
	4000	2850	5280	160	5000	5500	5000	5500
	4500	3100	5780	160	5000	5500	5000	5500
	5000	3350	6280	160	5000	5500*	5000	5500
	5500	3600	6780	160	4900*	(4650)*	5000	5500
	6000	3850	7280	160	4100*	(3450)*	4900	5350*
Двумачтова	3000	2250	4250	1030	5000	5500	5000	5500
	3300	2400	4560	1180	5000	5500	5000	5500
	4100	2850	5360	1630	5000	5500	5000	5500
Тримачтова	3700	2050	4980	830	5000	5500	5000	5500
	4040	2170	5320	950	5000	5500	5000	5500
	4310	2260	5590	1040	5000	5500	5000	5500
	4750	2400	6030	1180	5000	5450	5000	5500
	5050	2500	6330	1280	5000	5500*	5000	5500
	5500	2650	6780	1430	4900*	(4850)*	5000	5500
	6000	2850	7280	1630	4300*	(3500)*	4800	5300*
	6500	3050	7780	1830	3150*	(2600)*	4650*	(4400)*
7000	3250	8280	2030	2500*	(2000)*	3900*	(3050)*	

* Консултирайте се с Вашия дилър за допустимия наклон на мачтата, за да получите съответната товароподемност.

(l) Някои параметри на модела DP/GP55N са поставени в скоби, за да се подчертае по-ниската стойност, в сравнение с параметрите на модела DP/GP50N.

info@catliftruck.com

www.catliftruck.com

CBuSc1043(02/10)ok

Copyright ©2010, MCFE. Всички права запазени.

CATERPILLAR, CAT, тяхното лого, „Caterpillar yellow” и търговското оформление „Power Edge”, както и фирмената и продуктова идентичност, използвани тук, са запазени търговски марки на Caterpillar и не могат да се използват без позволение.

Напечатано в Холандия.